

Codice Fatturazione	Descrizione dei prodotti Dimensioni in cm. nominali					PREZZO DI LISTINO € CAD. ABITANTI SERVITI	Caratteristiche e schemi tecnici
	Coperti serviti	litri totali	alt/sp est.	Port. cop.	peso kg.cad.		

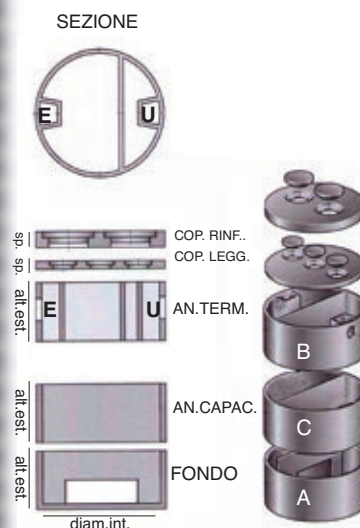
CE : UNI EN 1825-1

Ø 125 interno

in cls vibrato armato con tasche E/U incorporate



Fossa					h			
					30	1226		24
DEGRC0130	A+B + Cop.legg.	135	B125	1560				451,20
DEGRC0230	senza coperchio	125		1220				355,60
Fossa					h			
					45	1839		37
DEGRC0131	A+B+C+Cop.legg.	185	B125	1972				584,10
DEGRC0235	senza coperchio	175		1632				488,50
Elementi					h			
DEGR00125	Fondo	A	50	540				173,10
					con lastra non montata			
DEGR00255	Anello term.sifon.	B	75	700				207,10
					con lastra incorporata			
Anelli di capacità					h			
DEGR00256	Anello	C	50	412				145,30
					con 2 lastre non montate			
DEGR00890	Lastra		24	36				13,40
Coperchio					nr.botole	sp.		
FOSS06125	leggero	3 x d.22	10	B125	340			95,60
FOSS07125	rinforzato	2 x d.42,5	18	C250	570			140,70
Raggiungi quota					h			
FOSS05125	prolunga		50	340				89,70



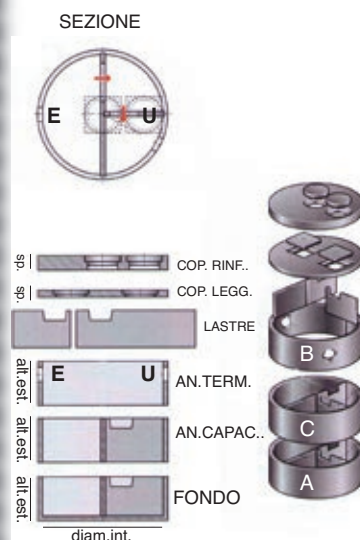
CE : UNI EN 1825-1

Ø 150 interno

in cls vibrato armato con lastra interna a "T" incorporata



Fossa					h			
					40	1700		30
DEGRC0150	A+B + Cop.legg.	110	B125	1904				881,80
DEGRC0350	senza coperchio	100		1432				774,50
Fossa					h			
					60	2600		40
DEGRC0151	A+B+C + Cop.legg.	160	B125	2510				1.104,00
DEGRC0351	senza coperchio	150		2138				996,70
Elementi					h			
DEGR00150	Fondo	A	50	826				397,00
					con lastre non montate			
DEGR00305	Anello term.sifon.	B	50	606				438,40
					con lastre non montate			
Anelli di capacità					h			
DEGR00303	Anello	C	50	606				216,20
					con lastre non montate			
DEGR00900	Lastra grande		50	96				37,40
DEGR00911	Lastra piccola		50	50				15,20
Coperchi					nr.botole	sp.		
FOSS06151	leggero	2 bot.42x42	10	B125	472			107,30
FOSS07151	rinforzato	2 bot.d.42,5	20	C250	873			327,30
FOX2000170	I° categ.	1 P.U.d.62	20	D400	950			747,50
Raggiungi quota					h			
FOSS05150	prolunga		50	460				142,50



NOVITA' - IMPERMEABILIZZAZIONE DEL FONDO INTERNO CON CEMENTO OSMOTICO DI SERIE